

LLJT.130-LLJT.240 系列限位开关

25 A 500VAC · 防护等级IP65 · 6和10触头 · 肯定断开式缓动开关

操动方向左、右至90°

技术参数:

标准: IEC337 / VDE0660T. 200

外壳: 铸铁, 镀锌和黄铬, 涂漆

触头: 纯银, 双断点

绝缘: 符合VDE0110 C 类

额定绝缘电压: 500VAC, 25 - 60Hz

恒电流: 25A

工作温度: - 30...+ 90°C

允许电机功率: 交流380V, 5.5KW

机械寿命: 106 次

操动速度: 最大3米 / 秒, 最少0.05米 / 秒

开关频率: 最大1000次 / 小时

操动角度: 最大30°

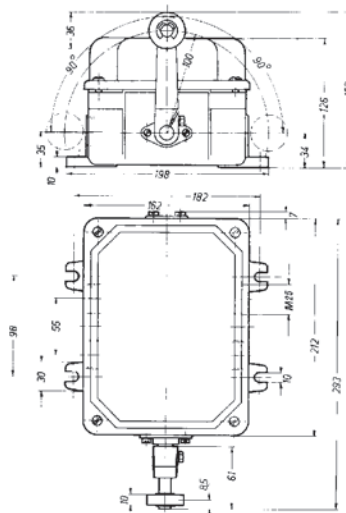
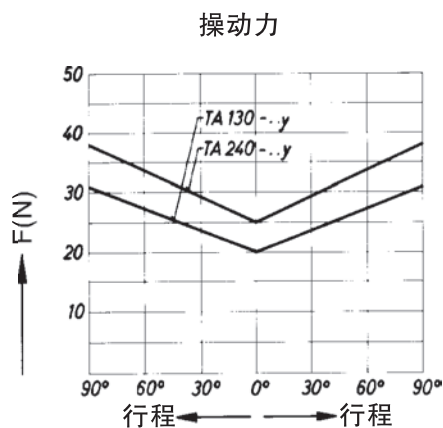
重型限位开关尤为适用于极端恶劣的环境下工作, 比如矿山行业里的行车运输设备、污水处理及船舶制造等行业。开关电气负载能力高, 触头为双断点银触头, 可承受25安培的恒电流。对三极式的开关, 可安全切断至5.5KW电机运转。25A开关有2至10个触头不同形式, 而60A的开关只有3个或6个触头可供选择。

开关的操动件有下述形式供选择

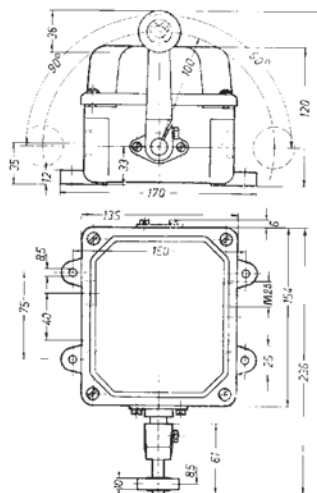
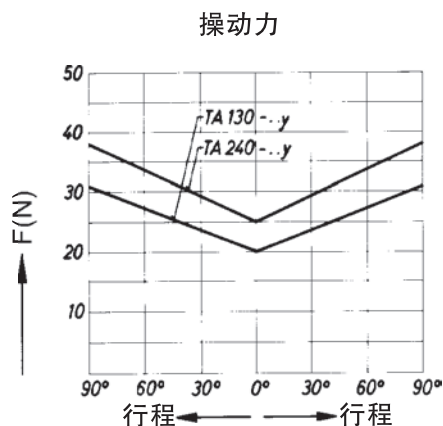
A.正前方直压杆;

B.正前方二种不同形式摇臂;

C.位于开关侧面的转轴, 可配置摇臂、叉臂以及脚踏臂杆, 可带或不带位置锁定装置。防护等级IP65, 肯定断开式缓动开关及速动开关。



T.240 型号系列
10 触头



T.130 型号系列
6 触头